

Garantía limitada de dos años

ThermoPro garantiza que este producto estará libre de defectos en piezas, materiales y mano de obra durante un periodo de dos años, desde la fecha de compra.

Debe ser solicitada cualquier reparación o servicio bajo esta garantía. Para ello, póngase en contacto con servicio al cliente por teléfono o correo electrónico para obtener instrucciones sobre cómo embalar y enviar el producto a ThermoPro.

Esta garantía le otorga derechos legales específicos y usted también puede tener otros derechos que varían dependiendo el estado (EEUU) o país en el que usted reside

Servicio de atención al cliente

Teléfono: 34-910-601-787

Email: service@buythermopro.com

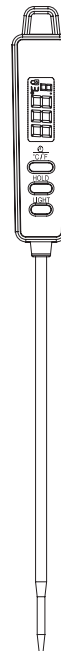
Horario: De lunes a viernes de 1:00 PM - 11:00 PM CET

ThermoPro

Cook Like A Pro Every Time!

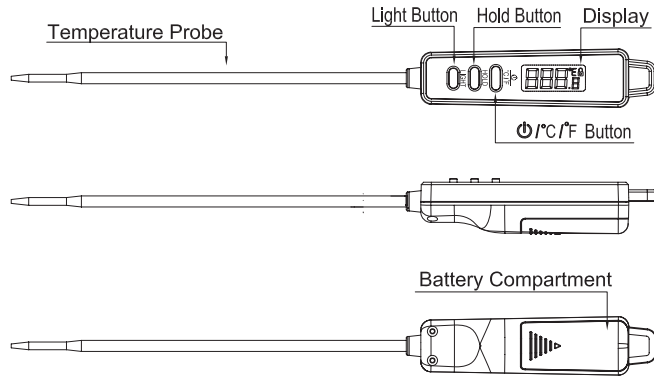
Digital Instant Read Thermometer Instruction Manual

Model No.: TP-01S



English.....	2	Français.....	5	Deutsch.....	10
Italiano.....	15	Español.....	20		

Product



1. **Display:** Displays the current temperature.
2. **°C/°F Button:** Press once to turn ON the unit. Press again to switch between °C and °F. Hold for 3 seconds to turn OFF the unit.
3. **Hold Button:** Press once to lock the current temperature for 15 seconds, Press again to unlock.
4. **Light Button:** Press once to turn ON/OFF the backlight.
5. **Temperature Probe:** Insert temperature probe into meat to receive internal meat temperature.
6. **Battery Compartment:** Holds two AG13 batteries to power the unit.

Before first use

1. Insert or Replace Battery: Insert two AG13 batteries with correct polarity (+) and (-) as indicated.
2. Clean stainless tip: wash tip with warm soapy sponge or cloth, then rinse and dry.
3. Do not immerse product body in water.
4. PLEASE READ AND FOLLOW ALL INSTRUCTIONS.
5. The thermometer is now ready to use.

To measure food temperature

1. Press the °C/°F button to turn on the thermometer.
2. Press the °C/°F again to switch between °C and °F. Please note that the last selection for the temperature unit will be saved when you turn on the thermometer next time.
3. Insert the tip of probe into food being cooked. The thermometer will start to measure the internal food temperature.
4. Press the LIGHT button to turn on the backlight. It will automatically turn off after 15 seconds.
5. Wait until temperature reading stabilizes on the display.
6. Press the HOLD button to lock the current temperature.
7. Press the ON/OFF button to turn off the thermometer. This thermometer also comes with an auto-off feature, it will automatically turn off if no button has been pressed in 10 minutes.

Helpful hints

- When measuring multiple or different foods and meats, it may be desirable to cool the probe by rinsing the tip with cold water between readings.
- It is recommended that you wipe the probe tip clean between readings. This is especially important when taking readings from different foods and meats.
- The thermometer is designed for temporary, hand held use. Do NOT leave in an oven. Do NOT leave inserted in extremely hot foods or liquids (anything over 572°F) for more than 1 minute.
- Always take your reading in the thickest available portion of meat. Thin portions of meat are difficult to measure because they tend to cook through fast. Avoid touching bone. If the tip touches the bone or heavy fat area of the meat, or if the tip is not deep enough, take a second reading to ensure accuracy.
- Not intended for use by persons age 12 or under.

Care of your thermometer

- Do not touch the stainless portion of the thermometer during or right after measuring temperatures since it will be hot.
- Do not place the unit in dishwasher or immerse in any liquid.
- To clean, wipe the probe tip with a damp soapy cloth or sponge and then dry.
- Do not leave exposed to extreme high or low temperatures since this will damage electronic parts and plastics.
- Do not leave the thermometer inserted in food during cooking. Remove battery if stored for more than four months.

Specifications

1. Temperature Range: -58°F~572°F(-50°C~300°C). If the temperature is below -58 °F (-50 °C) or above 572 °F (300 °C), LL.L or HH.H will show on the display
2. Three Buttons: \odot /°C/°F, HOLD, LIGHT
3. 10-minute Auto-off Feature
4. Resolution: 0.1 °C/°F
5. Temperature Accuracy: $\pm 0.9^{\circ}\text{F}$ ($\pm 0.5^{\circ}\text{C}$) in range between 32 to 212°F (0 to 100°C)
6. Power Supply: 2*AG13 3.0V

Limited two-years warranty

ThermoPro warrants this product to be free of defects in parts, materials and workmanship for a period of two years from date of purchase.

Should any repairs or service under this warranty be required, please contact with Customer Service by phone or email for instructions on how to pack and ship the product back to ThermoPro.

This warranty gives you specific legal rights and you may also have other rights which vary from state to state.

Customer service

Telephone: 44-203-769-1321

Email: service@buythermopro.com

Hours: Weekdays (Mon-Fri) 1:00 PM - 11:00 PM CET

ThermoPro

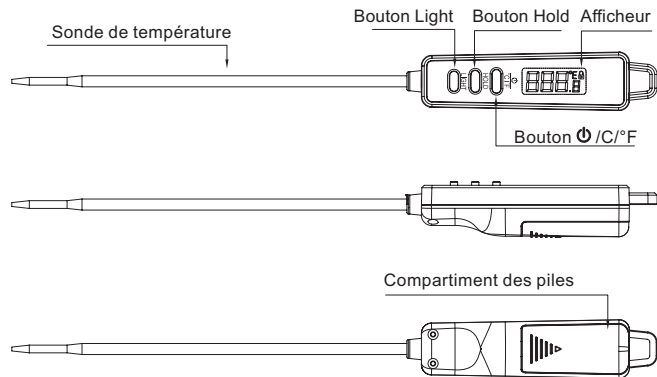
Cuire comme un pro à chaque fois !

Manuel d'instructions du thermomètre numérique
à lecture instantanée



Modèle N°.: TP-01S

Produit



- 1. Afficheur :** Affiche la température actuelle.
- 2. Bouton °C/°F :** Appuyez une fois pour allumer l'appareil. Appuyez à nouveau pour basculer entre °C et °F. Maintenez pendant 3 secondes pour éteindre l'appareil.
- 3. Bouton Hold :** Appuyez une fois pour verrouiller la température actuelle pendant 15 secondes, appuyez à nouveau pour déverrouiller.
- 4. Bouton Light :** Appuyez une fois pour allumer/éteindre le rétroéclairage.
- 5. Sonde de température :** Insérez la sonde de température dans la viande pour afficher sa température interne.
- 6. Compartiment des piles :** Contient deux piles AG13 pour alimenter l'appareil.

Avant la première utilisation

- Insérer ou remplacer les piles : Insérez deux piles AG13 en respectant les polarités (+) et (-) indiquées.
- Nettoyer la pointe en acier inoxydable : Lavez la pointe avec une éponge ou un linge chaud et savonneux, puis rincez et séchez.

- Ne pas immerger tout l'appareil dans de l'eau.
- VEUILLEZ LIRE ET SUIVRE TOUTES LES INSTRUCTIONS.
- Après avoir effectué toutes les étapes précédentes, le thermomètre est maintenant prêt à l'emploi.

Mesure de la température alimentaire

- Appuyez sur le bouton °C/°F pour allumer le thermomètre.
- Appuyez encore sur °C/°F pour basculer entre °C et °F. Veuillez noter que la dernière sélection pour l'unité de température sera enregistrée lorsque vous allumerez le thermomètre la prochaine fois.
- Insérer l'extrémité de la sonde dans les aliments en cuisson. Le thermomètre commencera à mesurer la température interne des aliments.
- Appuyez sur le bouton LIGHT pour allumer le rétroéclairage. Il s'éteindra automatiquement après 15 secondes.
- Attendez que la lecture de la température se stabilise sur l'afficheur.
- Appuyez sur le bouton HOLD pour verrouiller la température actuelle.
- Appuyez sur le bouton ON / OFF pour éteindre le thermomètre. Ce thermomètre est également doté d'une fonction d'arrêt automatique après 10 minutes si aucun bouton n'est pressé.

Astuces utiles


- Lors de la mesure de multiples aliments et viandes, il est souhaitable de refroidir la sonde en rinçant la pointe avec de l'eau froide entre les différentes lectures.
- Il est recommandé d'essuyer la pointe de la sonde entre les lectures. Ceci est particulièrement important lorsque vous prenez des lectures de différents aliments et viandes.
- Le thermomètre est conçu pour une utilisation temporaire et manuelle. Ne le laissez pas dans un four. Ne le laissez pas insérer dans des aliments ou des liquides extrêmement chauds (plus de 300°C / 572°F) pendant plus d'une minute.

- Prenez toujours votre lecture dans la partie la plus épaisse de la viande. Les portions minces de viande sont difficiles à mesurer vu leur tendance à cuire rapidement. Évitez de toucher les os. Si l'extrémité touche un os ou une partie grasseuse de la viande, ou si l'extrémité n'est pas suffisamment profonde, faites une deuxième lecture pour s'assurer de la précision de température.
- Non destiné à être utilisé par des personnes de moins de 12 ans.

Prendre soin de votre thermomètre

- Ne touchez pas la partie en acier inoxydable du thermomètre pendant ou juste après la mesure des températures car elle sera chaude.
- Ne placez pas l'unité dans le lave-vaisselle et ne l'immergez dans aucun liquide. Pour le nettoyer, essuyez la pointe de la sonde avec un chiffon ou une éponge humide, puis séchez-la.
- Ne pas exposer le thermomètre à des températures extrêmement élevées ou basses car cela endommagerait les composants électroniques et les plastiques.
- Ne laissez pas le thermomètre dans les aliments pendant leur cuisson.
- Retirez la batterie si l'unité est stockée pendant plus de quatre mois.

Spécifications

1. Plage de température : -50°C ~ 300°C (-58°F ~ 572°F). Si la température est inférieure à -50°C (-58°F) ou supérieure à 300°C (572°F), L.L.L ou H.H.H s'affichera à l'écran
2. Trois boutons :  /°C/°F, HOLD, LIGHT
3. Fonction d'arrêt automatique après 10 minutes
4. Résolution : 0.1 °C/°F
5. Précision de température : ± 0,5°C (± 0,9°F) dans une plage de 0 à 100 °C (32 à 212 °F)
6. Alimentation : 2X AG13 3.0V

Garantie limitée de deux ans

ThermoPro garantit que ce produit est exempt de tous défauts de fabrication pour une période de deux ans à compter de la date d'achat.

Si des réparations ou un service sont requis durant la période de la garantie, veuillez contacter le service clientèle par téléphone ou par courriel pour obtenir des instructions sur la façon de renvoyer le produit à ThermoPro.

Cette garantie vous donne des droits légaux spécifiques et vous pouvez également en avoir d'autres qui varient d'un état à un autre.

Service à la Clientèle

Téléphone : 33-975-129-576

Courriel : service@buythermopro.com

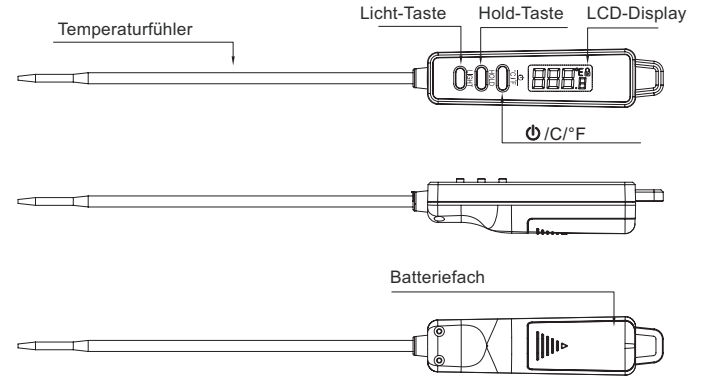
Heures d'ouverture: jours de semaine (Lun-Ven) 1:00 PM - 11:00 PM CET

Kochen wie ein Chef jederzeit! Digitales instant read thermometer Bedienungsanleitung



Modell-Nr.: TP-01S

Produkt



- 1. LCD-Display:** Zeigt die aktuelle Temperatur.
- 2. $\text{⏻}/^{\circ}\text{C}/^{\circ}\text{F}$ -Taste:** Einmal drücken, um das Gerät einzuschalten. Nochmals drücken, um zwischen $^{\circ}\text{C}$ und $^{\circ}\text{F}$ umzuschalten. Halten Sie diese Taste 3 Sekunden lang gedrückt, um das Gerät auszuschalten.
- 3. Hold-Taste:** Einmal drücken, um die aktuelle Temperatur für 15 Sekunden zu sperren. Nochmals drücken, um sie zu entsperren.
- 4. Licht-Taste:** Einmal drücken, um das die Hintergrundbeleuchtung ein-/auszuschalten.
- 5. Temperaturfühler:** Edelstahl-Temperaturfühler in Lebensmittel oder Fleisch stecken, um die interne Lebensmittel/Fleischtemperatur zu messen.
- 6. Batteriefach:** Hält zwei LR44 (AG13) Knopf-Batterie, um das Gerät mit Strom zu versorgen.

Vor der ersten Inbetriebnahme

- 1. Batterie einlegen oder ersetzen:** Legen Sie zwei LR44 (AG13) Knopf-Batterie in korrekter Polarität (+) und (-) in das Batteriefach, wie angegeben.

2. Edelstahlspitze des Sensors reinigen: Spitze mit warmem, seifigem Schwamm oder Tuch waschen, dann spülen und trocknen.
3. Produktkörper nicht in Wasser eintauchen.
4. **BITTE LESEN UND ALLE ANWEISUNGEN BEFOLGEN.**
5. Das Thermometer ist jetzt einsatzbereit.

Um die temperatur des essens zu messen

1. Drücken Sie die °C/°F -Taste, um das Thermometer einzuschalten.
2. Drücken Sie erneut die °C/°F -Taste, um zwischen $^{\circ}\text{C}$ und $^{\circ}\text{F}$ umzuschalten. Bitte beachten Sie, dass die Temperatureinheit beim nächsten Einschalten des Thermometers auf Basis Ihrer letzten Auswahl gespeichert wird.
3. Spitze der Sonde in zuzubereitendes Essen stecken. Das Thermometer beginnt, die innere Nahrungsmitteltemperatur zu messen.
4. Drücken Sie die LIGHT-Taste, um die Hintergrundbeleuchtung einzuschalten. Sie schaltet sich nach 15 Sekunden automatisch aus.
5. Warten Sie, bis eine stabile Anzeige des Messwertes erfolgt.
6. Drücken Sie die HOLD Taste, um die aktuelle Temperatur zu sperren.
7. °C/°F Taste drücken, um das Thermometer einzuschalten. Das Thermometer hat auch eine automatische Abschaltfunktion: Es schaltet sich automatisch aus, wenn innerhalb von 10 Minuten keine Taste gedrückt wird.

Nützliche hinweise

- Beim Messen von mehreren oder unterschiedlichen Lebensmitteln und Fleisch kann es wünschenswert sein, die Sonde durch Spülen der Spitze mit kaltem Wasser zwischen den Ablesungen zu kühlen.
- Es wird empfohlen, dass Sie die Sondenspitze zwischen den Messungen sauber wischen. Dies ist besonders wichtig wenn man Messwerte von verschiedenen Lebensmittel und Fleisch nimmt.
- Das Thermometer ist für den vorübergehenden, handgehaltenen

Einsatz konzipiert. Nicht in einem Ofen lassen. Nicht länger als 1 Minute in extrem heißen Nahrungsmitteln oder Flüssigkeiten (alles über 300°C (572°F)) eingesetzt lassen.

- Nehmen Sie Ihre Messung immer in der dicksten zur Verfügung stehenden Portion Fleisch. Dünne Fleischteile sind schwierig zu messen, weil sie dazu neigen, schneller gar zu sein.
- Vermeiden Sie die Berührung von Knochen. Wenn die Spitze den Knochen oder schwere Fettbereiche des Fleisches berührt, oder wenn die Spitze nicht tief genug ist, machen Sie eine zweite Messung, um die Genauigkeit zu gewährleisten.
- Nicht für die Nutzung durch Personen im Alter von 12 Jahren oder darunter bestimmt.

Pflege ihres thermometers

- Den rostfreien Teil des Thermometers während oder direkt nach der Messung von Temperaturen nicht berühren, da er heiß ist.
- Das Gerät nicht in Geschirrspüler stellen und nicht in Flüssigkeiten tauchen. Zum Reinigen wischen Sie die Sondenspitze mit einem leicht seifigen, feuchten Tuch oder Schwamm und trocken sie dann.
- Nicht extrem hohen oder niedrigen Temperaturen aussetzen, da dies elektronische und Kunststoff-Teile beschädigen kann.
- Lassen Sie das Thermometer während des Kochens nicht in Lebensmitteln eingesetzt.
- Entfernen Sie die Batterie, wenn es mehr als vier Monate gelagert wird.

Spezifikationen

1. Temperaturbereich: $-50^{\circ}\text{C} \sim 300^{\circ}\text{C}$ ($-58^{\circ}\text{F} \sim 572^{\circ}\text{F}$). Wenn die Temperatur unter -50°C (-58°F) oder über 300°C (572°F) ist, wird LL.L oder HH.H auf dem Display angezeigt
2. Drei Tasten: °C/°F , HOLD, LIGHT
3. Automatische Abschaltung nach 10 Minuten

4. Auflösung: 0,1 °C/°F
5. Temperaturgenauigkeit: $\pm 0,5$ °C ($\pm 0,9$ °F) im Bereich von 0 bis 100°C (32 bis 212°F)
6. Stromversorgung: 2 X LR44 (AG13) 3.0V

Zwei Jahre Beschränkte Garantie

ThermoPro garantiert für einen Zeitraum von zwei Jahre ab dem Kaufdatum, dass dieses Produkt frei von Mängeln in Teilen, Material und Verarbeitung ist. Sollten Reparaturen oder Wartungen im Rahmen dieser Garantie erforderlich sein, kontaktieren Sie für Anleitungen zum Verpacken und Versenden des Produkts an ThermoPro den Kundenservice per Telefon oder E-Mail.

Diese Garantie gibt Ihnen bestimmte Rechte und eventuell haben Sie zudem andere Rechte, die von Staat zu Staat variieren.

Kundenservice

Telefon: 49-211-546-9003

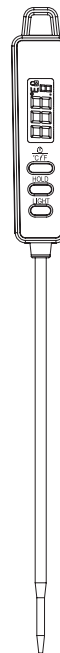
E-Mail: service@buythermopro.com

Zeiten: Wochentags 1:00 PM - 11:00 PM CET

ThermoPro

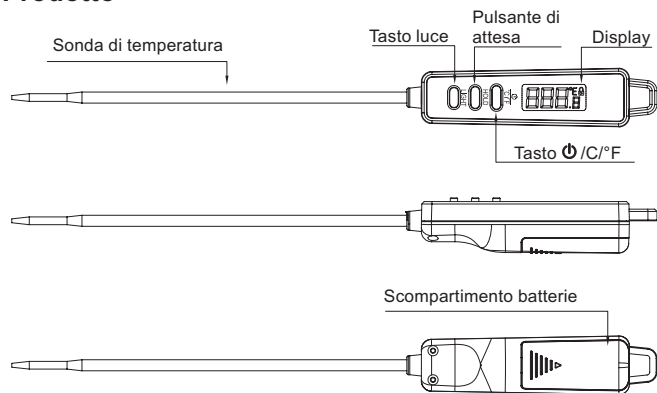
Cucinare come uno chef in qualsiasi momento!

Termometro digitale istantaneo Manuale d'uso



Modello N.: TP-01S

Prodotto



Vano batterie

- 1. Display:** visualizza la temperatura corrente.
- 2. Tasto °C/°F:** premere una volta per accendere l'unità. Premere nuovamente per alternare tra °C e °F. Tenere premuto per 3 secondi per spegnere l'unità.
- 3. Pulsante di attesa:** premere una volta per bloccare la temperatura corrente per 15 secondi, premere di nuovo per sbloccare.
- 4. Tasto luce:** premere una volta per accendere / spegnere la retroilluminazione.
- 5. Sonda di temperatura:** inserire la sonda di temperatura nella carne per ricevere la temperatura interna della carne
- 6. Scompartimento batterie:** contiene due batterie AG13 per alimentare l'unità.

PRIMA DELL'USO

1. Inserire una batteria AAA prestando attenzione alla corretta polarità (+) e (-) come indicato.

2. Pulizia della punta in acciaio: lavare la punta con una spugna insaponata o un panno con acqua calda, quindi risciacquare e asciugare.
3. Non immergere il corpo del prodotto in acqua.
4. LEGGERE E SEGUIRE ATTENTAMENTE TUTTE LE ISTRUZIONI.
5. Il termometro è ora pronto per l'uso.

COME MISURARE LA TEMPERATURA DEL CIBO

1. Premere il pulsante °C/°F per accendere il termometro.
2. Premere il pulsante °C/°F sulla parte posteriore dell'apparecchio per selezionare l'unità di temperatura: °C o °F. Si prega di notare: quando si accende il termometro la volta successiva, verrà mantenuta l'ultima unità di temperatura selezionata.
3. Inserire la punta della sonda nel cibo in fase di cottura. Il termometro inizierà a misurare la temperatura interna del cibo.
4. Premere il tasto LIGHT per accendere la retroilluminazione. Lo farà si spegne automaticamente dopo 15 secondi.
5. Attendere finché la lettura della temperatura non si stabilizza sul display.
6. Premere il pulsante HOLD per bloccare la temperatura corrente.
7. Premere il pulsante OFF per spegnere il termometro. Questo termometro viene fornito con una funzione di spegnimento automatico, lo farà si spegne automaticamente se nessun pulsante è stato premuto in 10 minuti.

SUGGERIMENTI UTILI


- Quando viene misurata la temperatura di più tipi di alimenti o carni, si consiglia di raffreddare la sonda risciacquando la punta con acqua fredda tra le letture.
- Si consiglia di pulire la punta della sonda tra le letture. Questo è particolarmente importante quando si misura la temperatura di diversi tipi di alimenti e carni.

- Il termometro è stato progettato per misurazioni istantanee. Non lasciarlo nel forno. Non lasciarlo inserito nei cibi molto caldi o liquidi (sopra i 572°F) per più di 1 minuto.
- Leggere la temperatura inserendolo nella zona dove la carne è più spessa. Le porzioni sottili di carne sono difficili da misurare perché tendono a cuocere rapidamente. Evitare di toccare l'osso. Se la punta tocca l'osso o la parte grassa della carne, oppure se la punta non è stata inserita abbastanza profondamente, effettuare una seconda lettura per garantire l'accuratezza.
- Vietato l'uso da parte di persone al di sotto dei 12 anni.

MANUTENZIONE

- Non toccare la parte in acciaio del termometro durante o subito dopo la misurazione della temperatura in quanto potrebbe essere calda.
- Non inserire l'apparecchio nella lavastoviglie e non immergerlo in alcun liquido. Per pulirlo, pulire la punta della sonda con un panno inumidito con acqua e sapone e asciugare.
- Non lasciarlo esposto a temperature troppo alte o basse poiché questo può causare danni alle parti elettroniche e alle materie plastiche.
- Non lasciare il termometro inserito nel cibo durante la cottura.
- Rimuovere la batteria se non si ha intenzione di utilizzarlo per più di quattro mesi.

Specifiche

1. Intervallo di temperatura: -58°F ~ 572°F (-50°C ~ 300°C). Se la temperatura è inferiore a -58°F (-50°C) o superiore a 572°F (300°C), LL.L o HH.H verranno visualizzati sul display
2. Tre pulsanti:  /°C/°F, pulsante di attesa, pulsante luce
3. Scollegamento automatico di 10 minuti
4. Risoluzione: 0.1 ° C / ° F

5. Precisione di temperatura: ± 0,9°F (± 0,5°C) tra 32 e 212°F (da 0 a 100°C)
6. Alimentazione: 2 * AG13 3.0V

Garanzia limitata di due anni

ThermoPro garantisce che questo prodotto è privo di difetti di componenti, materiali e manodopera per un periodo di due anni, dalla data di acquisto.

Se sono necessarie eventuali riparazioni o manutenzioni durante il periodo di garanzia, contattare il Servizio Clienti per telefono o e-mail per ricevere istruzioni su come imballare e spedire il prodotto a ThermoPro.

Questa garanzia conferisce all'utente diritti legali specifici e altri diritti che variano da stato a stato.

Servizio clienti

Telefono: 39-052-317-15570

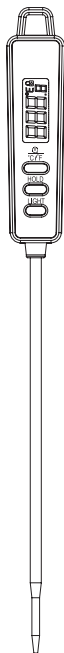
Email: service@buythermopro.com

Orari: Giorni feriali 1:00 PM - 11:00 PM CET

¡Cada vez se cocina como un cocinero profesional!

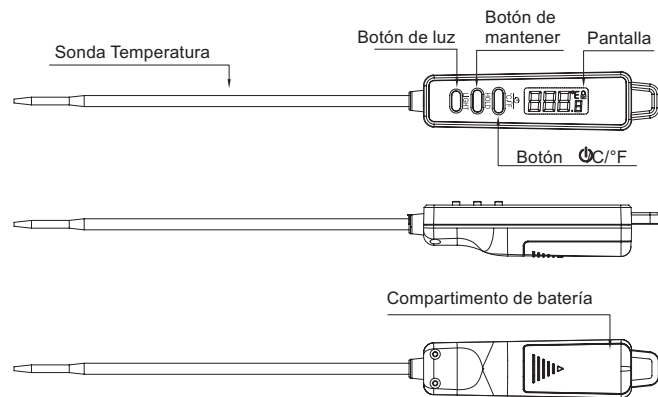
Termómetro digital de lectura instantánea

Manual de instrucciones



Modelo N°.: TP-01S

Producto



- 1. Pantalla:** Muestra la temperatura actual.
- 2. $^{\circ}\text{C}/^{\circ}\text{F}$:** Presione una vez para encender la unidad. Presione de nuevo para seleccionar entre $^{\circ}\text{C}$ y $^{\circ}\text{F}$. Presione y mantenga durante 3 segundos para apagar el unidad.
- 3. Botón de mantener:** presione una vez para bloquear la temperatura actual por 15 segundos, presione nuevamente para desbloquear.
- 4. Botón de luz:** presione una vez para ENCENDER / APAGAR la luz de fondo.
- 5. Sonda de temperatura:** inserte la sonda en la carne para recibir la temperatura interna de la carne.
- 6. Compartimento de la batería:** Sostiene dos baterías AG13 para alimentar la unidad.

Antes de utilizar por primera vez

1. Insertar una pila/batería AAA con la polaridad correcta (+) y (-) como se indica.

2. Limpiar la punta de acero inoxidable: punta de lavado con esponja jabonosa o paño, luego enjuague y seque.
3. No sumerja el producto en el agua.
4. POR FAVOR: LEA Y SIGA TODAS LAS INSTRUCCIONES.
5. El termómetro ahora ya está listo para ser utilizado

Para medir la temperatura de los alimentos

1. Presione la tecla $\text{⏏}/^{\circ}\text{C}/^{\circ}\text{F}$ para encender el termómetro.
2. Presione la tecla $\text{⏏}/^{\circ}\text{C}/^{\circ}\text{F}$ en la parte posterior de la unidad para seleccionar la unidad de temperatura: $^{\circ}\text{C}$ o $^{\circ}\text{F}$. Tenga en cuenta que la unidad de temperatura mantendrá la última selección de temperatura grabada al encender el termómetro la próxima vez.
3. Inserte la punta de la sonda en el alimento que está cocinando. El termómetro comenzará a medir la temperatura interna.
4. Presione el botón LUZ para encender la luz de fondo. Se apagará automáticamente después de 15 segundos.
5. Espere hasta que la lectura de temperatura se estabilice en la pantalla.
6. Presione el botón HOLD para bloquear la temperatura actual.
7. Presione el botón ⏏ para apagar el termómetro. Este termómetro también viene con una función de apagado automático, se apagará automáticamente si no se ha presionado ningún botón en 10 minutos.

Consejos útiles

- Cuando vaya a medir diferentes alimentos y carnes, es recomendable enfriar la punta de la sonda con agua fría entre las lecturas.
- Se recomienda que usted limpie la punta de la sonda limpia entre lecturas. Esto es especialmente importante cuando se toman lecturas forma diferentes alimentos y carnes.
- El termómetro está diseñado un uso específico y temporal. No lo deje en el horno. No lo deje insertado en alimentos extremadamente calientes o líquidos (algo más de 572°F) durante más de 1 minuto.

- Siempre tome su lectura en la parte más gruesa de la carne o del alimento en cuestión. Las porciones finas de carne son difíciles de medir ya que tienden a cocinarse más rápidamente. Evite tocar el hueso. Si la punta toca el hueso, o un área gruesa de grasa de carne, o si la punta no está lo suficientemente profunda, tomar una segunda lectura para asegurar la exactitud.
- No debe ser utilizado por personas de 12 años de edad o menos.

Mantenimiento de su termómetro

- No toque la parte de acero inoxidable del termómetro durante o tras la medición de la temperatura ya que estará muy caliente.
- No coloque el aparato en el lavavajillas ni lo sumerja en ningún líquido. Para limpiarlo, limpie la punta con una esponja o paño húmedo y jabón y luego séquelo.
- No lo deje expuesto a temperaturas extremas tanto altas como bajas, ya que esto puede dañar plásticos y a los componentes electrónicos.
- No deje el termómetro insertado en la comida durante la cocción.
- Retire la batería si no va a ser usado en los siguientes cuatro meses.

Especificaciones

1. Rango de temperatura: $-58^{\circ}\text{F} \sim 572^{\circ}\text{F}$ ($-50^{\circ}\text{C} \sim 300^{\circ}\text{C}$). Si la temperatura está por debajo de -58°F (-50°C) o por encima de 572°F (300°C), LL. L o HH. H se mostrará en la pantalla
2. Tres botones: $\text{⏏}/^{\circ}\text{C}/^{\circ}\text{F}$, Botón de mantener, Botón de luz
3. Desconexión automática de 10 minutos
4. Resolución: $0.1^{\circ}\text{C} / ^{\circ}\text{F}$
5. Exactitud en temperatura: $\pm 0.9^{\circ}\text{F}$ ($\pm 0.5^{\circ}\text{C}$) rango entre 32 a 212°F (0 a 100°C)
6. Fuente de alimentación: 2 * AG13 3.0V