

Réglementation FCC

1. Cet appareil est en accord avec la partie 15 des Règles FCC. L'opération est sujette aux deux conditions suivantes :
 - (1) Cet appareil ne provoque pas d'interférences dangereuses,
 - (2) L'appareil doit accepter n'importe quelle interférence reçue, dont une interférence pouvant causer une opération non voulue.
2. En cas de changements ou de modifications qui ne sont pas expressément approuvés par la partie responsable, celle-ci peut invoquer la responsabilité de l'utilisateur opérant sur l'équipement.

GARANTIE LIMITÉE A 90 JOURS

ThermoPro garantit ce produit de tout défaut dans ses composants, matériaux et fabrication pendant une période de 90 jours, à partir de la date d'achat.

Si une réparation ou un service sous garantie est nécessaire, veuillez contacter le service client par téléphone ou courriel pour des instructions sur la manière d'emballer et d'envoyer le colis à ThermoPro.

Cette garantie vous donne droit à des dispositions légales et certains droits supplémentaires selon l'État où vous êtes domicilié.

SERVICE CLIENT

Téléphone: 1-877-515-7797 (US & CA seulement)

Email: service@buythermopro.com

Heures d'Ouverture : Lundi au Vendredi de 9:00 à 17:00 heure locale.

EN

ThermoPro

Remote Food Thermometer

Model No.: **ThermoPro TP-09**

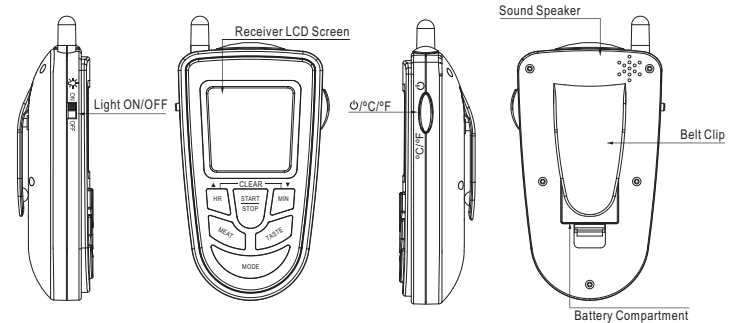
Introduction

Congratulations on your purchase of the Professional Remote Cooking Thermometer, a programmable radio frequency food thermometer. You will now be able to remotely monitor the time and temperature of food cooking on your grill, smoker or oven.

Components

1. 1 - receiver unit.
2. 1 - transmitter unit.
3. 1 - detachable stainless steel probe sensor.
4. 2 - 2* AAA batteries.

Receiver Features

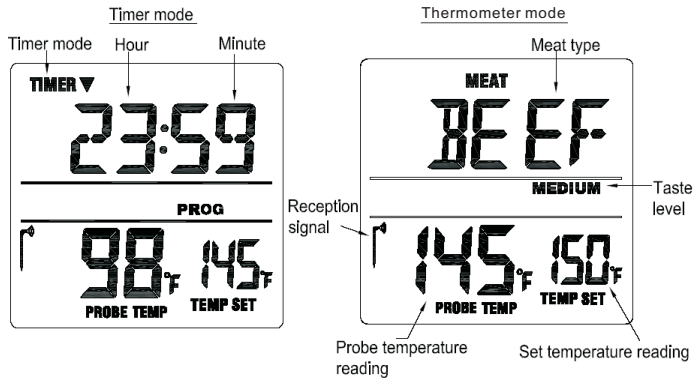


- LCD (Liquid Crystal Display) – Displays all icons, temperature and timer. See LCD diagram for detailed information.
- Belt Clip – Battery compartment clip allows you to be mobile. Clip the receiver unit to belt.
- Battery Compartment – Holds 2 AAA batteries.

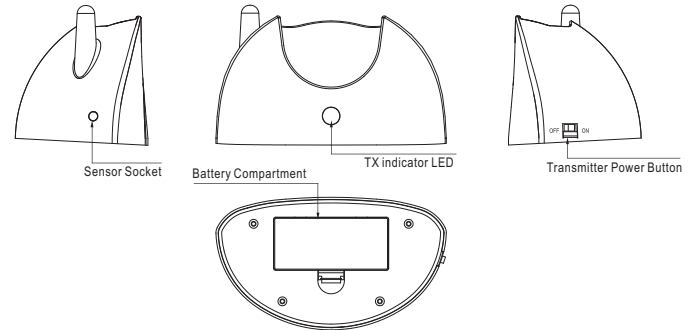
Buttons

1. **MODE** – Press to select thermometer or timer mode. Press and hold for 2 seconds to enter Synchronization/Pairing mode.
2. **HR ▲** – In timer mode, press once to set hour. Press and hold for 2 seconds, the hours will increase by 10 hours per second. In thermometer mode, press once to increase the temperature value. Press and hold it for 2 seconds, the temperature value will increase by 10 degrees per second.
3. **°F/°C/⏻** – Press and hold for 2 seconds to turn the receiver ON or OFF. In thermometer mode, press once to select temperature readings in Celsius or Fahrenheit.
4. **MIN ▼** – In timer mode, press once set minutes. Press and hold for 2 seconds, the minutes will increase by 10 minutes per second. In thermometer mode, press once to decrease the temperature value. Press and hold for 2 seconds, the temperature value will decrease by 10 degrees per second.
5. **MEAT** – In thermometer mode, press to select meat type, PROG (program), GBEEF (ground beef), GPOUL (ground poultry), BEEF, VEAL, CHCKE (chicken), PORK, POULT (poultry), LAMB & FISH. In Timer mode, press it to switch between hour/minute timer to a minute/second timer and back.
6. **START STOP** – In timer mode, press to start or stop the timer.
7. **TASTE** – In thermometer mode, press to select the meat taste level, RARE, MED RARE, MEDIUM, MED WELL and WELL DONE.
8. **Light ON/OFF**: Switch to turn on or off the light.

LCD



Transmitter Features



- **Battery Compartment** – holds 2 AAA batteries.
- **Sensor Socket:** plug in for stainless steel probe sensor

Buttons

⏻ – Press and hold for 2 seconds to turn the transmitter on or off.

Installing batteries

Open the battery compartment of the receiver and insert two “AAA” batteries with correct polarity. Open the battery compartment of the transmitter and insert two “AAA” batteries with correct polarity.

Turn On/Off Unit

Press and hold °F/°C/⏻ button on the receiver for 2~3 seconds to turn it ON or OFF. Press and hold ⏻ button on the transmitter for 2~3 seconds to turn it ON or OFF. When the transmitter is turned on, the indicator light will flash every 10 seconds. When it is turned off, the indicator light will stop flashing.

Synchronize/Pair Transmitter and Receiver

The transmitter and receiver need to be synchronized or paired before using. There are two ways to do so:

Option 1:

1. Insert the stainless steel probe into the plug in of the transmitter.
2. Open the battery compartment of transmitter and insert two “AAA” batteries. The transmitter will automatically keep sending the temperature reading to the receiver for synchronization/pairing.

- c. Then open the battery compartment of receiver and insert two "AAA" batteries. The receiver will enter Synchronization mode which is indicated by flashing Reception Signal icon on the display. The synchronization mode will last for 60 seconds.
- d. Wait for a moment until the temperature reading shows on the receiver display, it means the synchronization/Pairing is complete. Your professional remote cooking thermometer is ready for use.

Note: The transmitter and receiver are only required to be synchronized/paired once whenever batteries of the receiver or transmitter are replaced.

If the batteries are already installed in the receiver and transmitter, you can use Option 2 to synchronize/pair them:

- a. Insert the stainless steel probe into the plug in of the transmitter.
- b. Turn on the transmitter by pressing and holding **⏻** button for 2~3 seconds. The transmitter will automatically keep sending the temperature reading to the receiver for synchronization/pairing.
- c. Turn on the receiver by pressing and holding **°F/°C/⏻** button for 2~3 seconds.
- d. Press and hold Mode button for 2~3 seconds to enter the synchronization mode which will last for 60 seconds.
- e. Wait for a moment until the temperature reading shows on the receiver display, it means the synchronization/Pairing is complete. Your professional remote cooking thermometer is ready for use.

Auto Off feature

The receiver will turn off automatically if it hasn't received the temperature signal from the transmitter for more than 30 minutes, a beep will sound for one minute before it shuts down. However, the Auto Off feature will be automatically disabled if the timer is running.

The transmitter will turn off automatically if the temperature measured is always lower than 50°C (122°F) in 120 minutes.

Measure meat temperature to USDA doneness temperature range:

1. Press MODE to select thermometer mode. The upper display will show a small MEAT and a meat type such as BEEF.
2. Press MEAT to select meat type. PROG (program), GBEEF (ground beef), GPOUL (ground poultry), BEEF, VEAL, CHCKE (chicken), PORK, POULT (poultry), LAMB & FISH.
3. Press TASTE to select the level of doneness for the meat type selected. RARE, MED RARE, MEDIUM, MED WELL and WELL DONE.

Note: The temperature displayed to the right of the actual meat temperature PROBE TEMP will show the preset temperature TEMP SET according to USDA doneness levels. Example: Beef will be well done at 165 °F.

4. Once the temperature of meat reaches the preset doneness level the receiver will beep.

Measure meat temperature set to your specific taste

1. Press MODE to select thermometer mode. The upper display will show a small MEAT and a meat type such as BEEF.
2. Press HR or MIN to raise or lower the set temperature. As you press HR or Min the display changes to PROG (program). Holding the button will raise or lower the temperature setting rapidly. Pressing MEAT will return you to the preset USDA ranges.
3. Once the temperature of meat reaches the preset doneness level the receiver will beep.

Procedure for typical use on an outdoor grill

The following typical example will go through the steps to have the Professional Remote Cooking Thermometer alert you to when a beef steak is cooked to medium (USDA doneness level) and remind you to rotate hot dogs in 5 minutes.

1. Turn on the grill.
2. Follow the synchronization/pairing procedure.
3. Place steak and hot dogs on grill rack.
4. Insert probe sensor into the center of thickest portion of the steak. Avoid touching bone or heavy fat areas. Assume the meat temperature is 45 °F.
5. Position the probe sensor wire so they will not come into contact with flames and exit the grill surface area without being pinched/crushed by the grill cover.
6. Stand the transmitter away from heat source of grill. DO NOT put transmitter on the closed cover or under the cover. The transmitter is not waterproof. DO NOT use in the rain.
7. Press MEAT so BEEF is displayed.
8. Press TASTE so MEDIUM is displayed and 150 °F will be shown as the TEMP SET.
9. Press MODE to change to timer mode.
10. Press MIN 5 times to set for 5 minutes so that 0:05 is displayed. Press START/STOP to start the countdown. Press MODE to go back to thermometer mode.
11. You may take the receiver up to 300 ft away from the outdoor grill. Go indoors if desired.
12. When 5 minutes are up the receiver will beep for 60 seconds.
13. When the temperature of probe in the steak reaches 150 °F MEDIUM, the receiver will beep.
14. Press STOP to turn off the alert.
15. Turn off grill. Remove the probe sensor from steak. Always wear a heat resistant glove to touch the stainless steel probe sensor or wire during or just after cooking. Do not touch with bare hands.
16. Clean the stainless steel probe and dry thoroughly after each and every use.
17. Turn off the transmitter and receiver.

HELPFUL HINTS

If the receiver and/or the transmitter display LLL or HHH instead of the probe temperature, wait for probe to reach room temperature. If LLL or HHH is still displayed, it is likely the internal probe wire has shorted out either through moisture or heat damage.

Using the Timer

Count down

1. Press MODE to select timer mode. The upper display will show a small TIMER and 0:00.
2. Press HR and MIN button to set the timer. Press START/STOP button to start countdown. "▼" will blink for every second.
3. To stop the countdown process, press START/STOP button. The "▼" becomes solid.
4. Press HR & MIN buttons together to clear the setting back to 0:00.

Note: The minimum setting for the timer is 1 minute. When the timer counts down below 1 hour 1:00 the display will change to 59:59" to indicate, 59 minutes 59 seconds. The seconds will be shown counting down then. When the countdown reaches 0'00" the timer starts counting up and it will beep for 60 seconds. The timer and "▲" will blink. Press the START/STOP button to stop beeping. When the count up reaches 23:59:59 (59 seconds are not displayed) the display will turn to 0:00, the unit beeps and "▲▼" will blink for 60 seconds.

Count up

1. Press MODE to select timer mode. The upper display will show a small TIMER and 0:00.
2. Press START/STOP button to start count up. The "▲" will blink for every second.
3. To stop the count up process, press START/STOP button. The "▲" becomes solid.
4. Press CLEAR button to clear the setting back to 0:00.

HELPFUL HINTS

- Do not immerse the probe in water while cleaning.
- Do not allow the probe or probe wire to come into contact with flames. If cooking with grill cover closed, only use medium or low heat.
- If the probe becomes defective within 90 days warranty period please return defective probe to address below along with return address and we will send you a new probe no charge.
- If the temperature displayed seems to read too high or the temperature seems to increase too quickly check to make sure the probe tip is not poking through the food to outside. Reposition the probe tip in the center of the thickest part of food. Avoid touching bone or heavy fat areas.

Cautions

- Always wear a heat resistant glove to touch the stainless steel probe sensor or wire during or just after cooking. Do not touch with bare hands.

- Keep the stainless steel probe sensor and wire away from children.
- Not Intended for Use by Persons ages 12 and Under.
- Clean the stainless steel probe and dry thoroughly after each and every use.
- Do not immerse the probe or wire in water. Use a damp, soapy cloth to Clean.
- Do not use the receiver or transmitter in the rain. They are not waterproof.
- Do not expose the plug of the stainless steel probe or the plug in hole of the transmitter to water or any liquid. This will result in a bad connection and faulty readings.
- Do not expose the receiver or transmitter to direct heat or surface.
- Do not use stainless steel probe in microwave oven.

Cleaning

- Always wear a heat resistant glove to touch the stainless steel probe sensor or wire during or just after cooking. Do not touch with bare hands.
- Keep the stainless steel probe sensor and wire away from children.
- Wash the metal probe tip with hot soapy water and dry thoroughly. Do not immerse the probe in water while cleaning.
- Wipe the transmitter and receiver with damp cloth. Do not immerse either in water.

FCC Statement

1. This device complies with Part 15 of the FCC Rules. Operation is subject to the following two conditions:
 - (1) This device may not cause harmful interference.
 - (2) This device must accept any interference received, including interference that may cause undesired operation.
2. Changes or modifications not expressly approved by the party responsible for compliance could void the user's authority to operate the equipment.

LIMITED 90 DAYS WARRANTY

ThermoPro warrants this product to be free of defects in parts, materials and workmanship for a period of 90 days, from date of purchase.

Should any repairs or servicing under this warranty be required, contact Customer Service by phone or email for instructions on how to pack and ship the product to ThermoPro.

This warranty gives you specific legal rights and you may also have other rights which vary from state to state.

CUSTOMER SERVICE

Telephone: 1-877-515-7797 (US&CA only)

Email: service@buythermopro.com

Hours: Weekdays 9:00 AM- 5:00 PM EST

ThermPro

Funk-Kochthermometer

Model Nr. TP-09

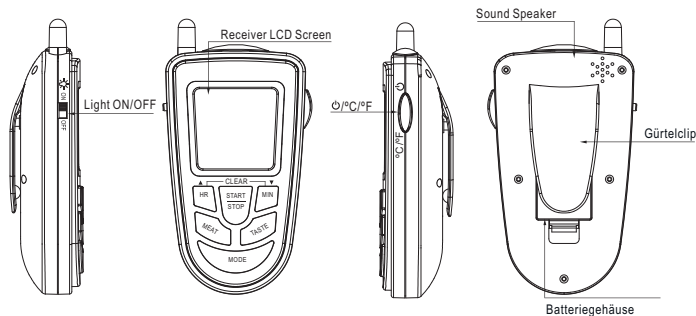
Bedienungsanleitung

Herzlichen Glückwunsch zum Erwerb des Profi Funk-Kochthermometers, einem programmierbaren Funkthermometer für das Kochen. Mit dem Gerät werden Sie in der Lage sein die Zeit und die Temperatur des Essens dass Sie auf ihren Grill, im Smoker oder in ihrem Backofen zubereiten aus der Ferne zu überwachen.

Einzelteile

- 1 - Empfängereinheit.
- 1 - Sende-Einheit.
- 1 - Abnehmbarer Messfühler aus Edelstahl.
- 2 - 2* Batterien AAA Größe.

Empfänger Funktionen



- LCD (Flüssigkristallanzeige) – Zeigt alle Icons, die Temperatur und den Timer an. Beachten Sie das LCD-Bild um genauere Informationen zu erhalten.
- Gürtelclip – Der Clip am Batteriegehäuse erlaubt es Ihnen mobil zu bleiben. Befestigen Sie die Empfängereinheit an ihrem Gürtel.
- Batteriegehäuse – Beinhaltet 2 Batterien der Größe AAA.

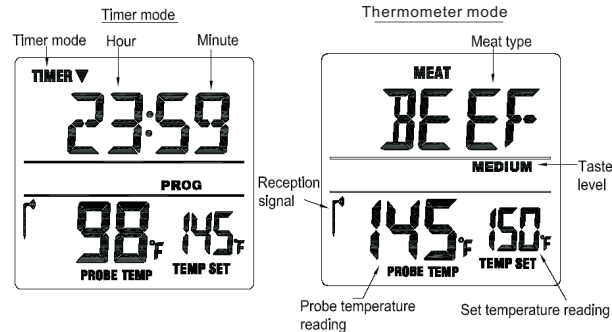
Tasten

1. MODE – Drücken Sie diese Taste um den Thermometer-Modus oder den Timer-Modus auszuwählen. Halten Sie die Taste 2 Sekunden gedrückt um in den Synchronisations-

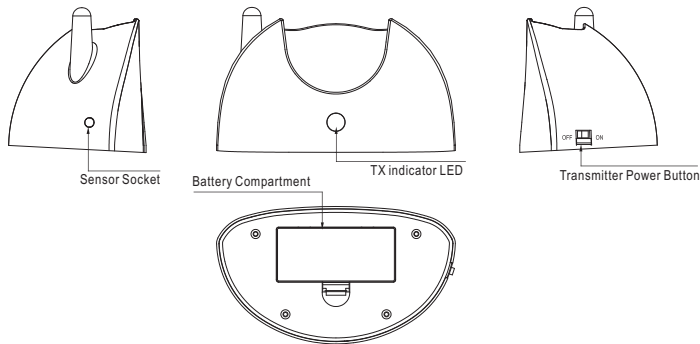
/Kopplungs-Modus zu gelangen.

2. HR ▲ – Im Timer-Modus drücken Sie die Taste ein mal um die Stunden einzustellen. Wenn Sie die Taste drücken und 2 Sekunden gedrückt halten wird die Stundenanzeige um 10 Stunden pro Sekunde ansteigen. Im Thermometer-Modus drücken Sie dies Taste ein mal um den Temperaturwert zu erhöhen. Wenn Sie die Taste 2 Sekunden lang gedrückt halten wird der Temperaturwert um 10 Grad pro Sekunde ansteigen.
3. °F/°C/°F – Taste 2 Sekunden gedrückt halten um den Empfänger EIN oder AUS zuschalten. Im Thermometer-Modus drücken Sie ein mal um den Temperaturwert in Celsius oder in Fahrenheit anzuzeigen.
4. MIN ▼ – Im Timer-Modus drücken Sie die Taste ein mal um die Minuten einzustellen. Wenn Sie die Taste für 2 Sekunden gedrückt halten wird die Minutenanzeige um 10 Minuten pro Sekunde ansteigen. Im Thermometer-Modus drücken Sie ein mal um den Temperaturwert zu senken. Wenn Sie die Taste 2 Sekunden gedrückt halten wird der Temperaturwert um 10 Grad pro Sekunde gesenkt.
5. MEAT – Im Thermometer-Modus drücken Sie MEAT um den Fleischtyp auszuwählen, PROG (Programm), GBEEF (Rinderhackfleisch), GPOUL (Geflügelhackfleisch), BEEF (RIND), VEAL (KALB), CHCKE (Huhn), PORK (Schwein), POULT (Geflügel), LAMB (Lamm) & FISH (Fisch). Im Timer-Modus drücken Sie diese Taste um zwischen den Einstellungen Stunde/Minute und Minute/Sekunde zu wechseln.
6. START/STOP – Im Timer-Modus drücken Sie diese Taste um den Timer zu stoppen und zu starten.
7. TASTE – Im Thermometer-Modus drücken Sie diese Taste um die Garstufe auszuwählen, RARE (Blutig), MED RARE (Englisch), MEDIUM (rosa), MED WELL (halbrosa) und WELL DONE (durchgebraten).
8. Light ON/OFF: Drücken Sie die Taste um das Licht ein und auszuschalten.

LCD



Sender Funktionen



- Batteriegehäuse – Beinhaltet 2 Batterien der Größe AAA.
- Buchse für den Messfühler: Hier stecken Sie den abnehmbaren Messfühler aus Edelstahl ein.

Tasten

⏻ – Taste 2 Sekunden gedrückt halten um den Sender EIN oder AUS zuschalten.

Einbau der Batterien

Öffnen Sie das Batteriefach des Empfängers und legen Sie zwei Batterien des Typs 'AAA' mit der richtigen Polung ein. Öffnen Sie das Batteriefach des Senders und legen Sie zwei Batterien des Typs 'AAA' mit der richtigen Polung ein.

Gerät ein-/ausschalten

Sie die °F/°C/⏻ -Taste 2 Sekunden gedrückt halten um den Empfänger ein- oder auszuschalten.

Halten Sie die ⏻-Taste 2 Sekunden lang gedrückt um den Sender EIN oder AUS zuschalten. Wenn der Sender eingeschaltet ist dann wird die Leuchtanzeige alle 10 Sekunden blinken. Ist das Gerät ausgeschaltet hört die Leuchtanzeige auf zu leuchten.

Sender und Empfänger synchronisieren/koppeln

Sender und Empfänger müssen vor der Verwendung synchronisiert oder aneinander gekoppelt werden. Das können Sie auf zwei Arten erreichen:

Option 1:

- a. Stecken Sie den Edelstahl-Messfühler in die Buchse des Senders.

- b. Öffnen Sie das Batteriefach des Senders und legen Sie zwei Batterien des Typs 'AAA' ein. Der Sender wird automatisch die Temperatur an den Empfänger zur Synchronisation/Kopplung senden.
- c. Öffnen Sie das Batteriefach des Empfängers und legen Sie zwei Batterien des Typs 'AAA' ein. Der Empfänger wird dann in den Synchronisation-Modus gehen, das zeigt er mit einem blinkenden Empfangssignal-Icon auf dem Display an. Der Synchronisations-Modus wird 60 Sekunden dauern.

- d. Warten Sie kurz bis die Temperatur auf dem Display des Empfängers angezeigt wird, das bedeutet dass die Synchronisation/Kopplung abgeschlossen ist. Ihr Profi Funk-Kochthermometer ist jetzt zum Einsatz bereit.

Bitte Beachten: Sender und Empfänger müssen nur dann vor der Verwendung synchronisiert oder aneinander gekoppelt werden wenn Sie die Batterien ausgetauscht haben.

Wenn Sie die Batterien bereits im Sender und Empfänger eingebaut haben dann können Sie zur Synchronisation/Kopplung die 2.Option verwenden:

- a. Stecken Sie den Edelstahl-Messfühler in die Buchse des Senders.
- b. Schalten Sie den Sender ein in dem Sie die ⏻-Taste 2~3 Sekunden lang gedrückt halten. Der Sender wird automatisch die Temperatur an den Empfänger zur Synchronisation/Kopplung senden.
- c. Schalten Sie den Empfänger ein in dem Sie die °F/°C/⏻ -Taste 2-3 Sekunden lang gedrückt halten.
- d. Drücken Sie die Mode-Taste und halten Sie sie 2-3 Sekunden lang gedrückt um in den Synchronisation-Modus zu gelangen der etwa 60 Sekunden dauern wird.
- e. Warten Sie kurz bis die Temperatur auf dem Display des Empfängers angezeigt wird, das bedeutet dass die Synchronisation/Kopplung abgeschlossen ist. Ihr Profi Funk.

Automatische Abschaltung

Der Empfänger wird sich automatisch abschalten wenn er für mehr als 30 Minuten kein Temperatursignal vom Sender erhalten hat. Bevor er sich abschaltet ertönt ein einminütiges Tonsignal. Allerdings wird die Automatische Abschaltung automatisch außer Kraft gesetzt wenn der Timer läuft.

Der Sender wird sich automatisch abschalten wenn die gemessene Temperatur weniger als 122 °F oder 50 °C über einen Zeitraum von 120 Minuten beträgt.

Messen der Fleischtemperatur für den Temperaturbereich der Garzeiten gemäß den Empfehlungen des US-Landwirtschaftsministerium

1. Drücken Sie die MODE-Taste um den Thermometer-Modus anzuwählen. Im oberen Display wird eine kleine MEAT-Anzeige und die Fleischart wie zum Beispiel BEEF erscheinen.

2. Drücken Sie die MEAT-Taste und wählen Sie die Art des Fleisches aus. PROG (Programm), GBEEF (Rinderhackfleisch), GPOUL (Geflügelhackfleisch), BEEF (RIND), VEAL (KALB), CHCKE (Huhn), PORK (Schwein), POULT (Geflügel), LAMB (Lamm) & FISH (Fisch).
3. Drücken Sie die TASTE-Taste um den Garstufe für die gewählte Fleischart festzulegen. RARE (Blutig), MED RARE (Englisch), MEDIUM (rosa), MED WELL (halbrosa) und WELL DONE (durchgebraten).

Beachten Sie: Die Temperatur die rechts neben der tatsächlichen Fleischtemperatur (PROBE TEMP) angezeigt wird ist die voreingestellte Temperatur(TEMP SET) die den Empfehlungen des US-Landwirtschaftsministeriums entspricht. Beispiel: Rindfleisch hat bei 74 °C die Garstufe Durchgebraten erreicht.

4. So wie bald Temperatur des Fleisches die voreingestellte Garstufe erreicht hat, ertönt vom Empfänger ein Tonsignal.

Stellen Sie die Fleischtemperatur nach ihrem eigenen Geschmack ein

1. Drücken Sie die MODE-Taste um den Thermometer-Modus anzuwählen. Im oberen Display wird eine kleine MEAT-Anzeige und die Fleischart wie zum Beispiel BEEF erscheinen.
2. Drücken Sie die HR- oder die MIN-Taste um die eingestellte Temperatur zu erhöhen oder zu verringern. Wenn Sie die HR- oder die MIN-Taste drücken dann ändert sich die Anzeige nach PROG (Programm). Halten Sie die Taste gedrückt um den Temperaturwert schneller zu erhöhen oder zu verringern. Wenn Sie die MEAT-Taste drücken werden Sie zu den voreingestellten Garstufen des US-Landwirtschaftsministeriums zurückkehren.
3. So wie bald Temperatur des Fleisches die voreingestellte Garstufe erreicht hat, ertönt vom Empfänger ein Tonsignal.

Verfahren für die typische Verwendung beim Grillen im Freien

Am folgenden Beispiel wird erklärt wie Sie den Alarm des Profi Funk-Kochthermometer programmieren müssen damit Sie ein Rinder-Steak auf dem Grill mit der Garstufe Medium bekommen und Sie daran erinnert werden die Würste auf dem Grill nach 5 Minuten umzudrehen.

1. Schalten Sie den Grill ein.
2. Synchronisieren/Koppeln Sie Sender und Empfänger.
3. Legen Sie Steak und Würste auf den Grillrost.
4. Stecken Sie den Messfühler in die Mitte des dicksten Teils des Steaks. Vermeiden Sie den Kontakt mit Knochen oder mit Bereichen mit hohem Fettanteil. Nehmen Sie eine Fleischtemperatur von 45 °F/7 °C an.
5. Positionieren Sie die Leitung des Messfühlers so dass sie nicht direkt mit den Flammen in Kontakt kommt und den Grill verlassen kann ohne von der Abdeckung des Grills eingeklemmt oder gequetscht zu werden.

6. Stellen Sie den Sender abseits der Hitzequelle des Grills auf. Stellen Sie den Sender nicht auf die geschlossene Abdeckung und auch keinesfalls innerhalb der Abdeckung auf. Der Sender ist nicht wasserdicht. Das Gerät NICHT dem Regen aussetzen.
7. Drücken Sie die MEAT-Taste bis BEEF für Rindfleisch angezeigt wird.
8. Drücken Sie die TASTE-Taste bis MEDIUM und 150 °F/66 °C im Feld TEMP SET angezeigt wird.
9. Drücken Sie die MODE-Taste um in den Timer-Modus zu wechseln.
10. Drücken Sie die MIN-Taste um den Timer auf 5 Minuten zustellen so dass 0:05 angezeigt wird. Drücken Sie die START/STOP-Taste um den Timer zu starten. Drücken Sie die MODE-Taste um in den Thermometer-Modus zurückzukehren.
11. Sie können den Empfänger bis zu 100 Meter weit vom Grill entfernt platzieren. Sie können zum Beispiel ins Haus gehen.
12. Wenn die 5 Minuten abgelaufen sind, wird der Empfänger 60 Sekunden lang ein Tonsignal aussenden.
13. Wenn die Temperatur des Messfühlers im Steak 150 °F/66 °C erreicht, wird der Empfänger ein Tonsignal aussenden.
14. Drücken Sie die STOP-Taste um den Alarm abzuschalten.
15. Schalten Sie den Grill aus. Ziehen Sie den Messfühler aus dem Fleisch. Tragen Sie immer einen hitzebeständigen Handschuh wenn Sie den Edelstahl-Messfühler oder die Messleitung, während oder kurz nach dem Kochen, anfassen. Fassen Sie sie nicht mit bloßen Händen an.
16. Reinigen Sie den Edelstahl-Messfühler nach jeder Benutzung und trocknen Sie ihn anschließend ab.
17. Schalten Sie Sender und Empfänger aus.

HILFREICHE HINWEISE

Wenn der Empfänger und/oder der Sender LLL oder HHH statt der Messfühler-Temperatur anzeigen, müssen Sie warten bis die Messfühler Raumtemperatur erreichen. Falls weiterhin LLL oder HHH angezeigt werden hat der Draht im Messfühler wahrscheinlich einen Kurzschluss weil er entweder durch Feuchtigkeit oder durch Hitze beschädigt wurde.

Einsatz des Timers Countdown

1. Drücken Sie die Mode-Taste um in den Timer-Modus zu wechseln. Im oberen Display wird eine kleine Timer-Anzeige und 0:00 erscheinen.
2. Drücken Sie die HR- oder die MIN-Taste um den Timer einzustellen. Drücken Sie die START/STOP-Taste um den Countdown zu starten. "▼" wird ein mal pro Sekunde blinken.

3. Um den Timer zu stoppen und zu starten drücken Sie die START/STOP-Taste. Danach blickt die "▼"-Anzeige nicht mehr.
4. Drücken Sie gleichzeitig die Tasten HR & MIN um die Uhr auf 0:00 zurückzustellen.

Beachten: Die kleinstmögliche Einstellung ist 1 Minute. Wenn der Timer unter einer Stunde liegt dann wechselt die Anzeige von 1:00 nach 59'59" um 59 Minuten und 59 Sekunden anzuzeigen. Ab dann werden die Sekunden die herunter gezählt werden angezeigt. Wenn der Countdown 0'00" erreicht dann zählt der Timer wieder nach oben und wird 60 Sekunden lang piepsen. Der Timer und die "▲▼"-Anzeige werden blinken. Drücken Sie die START/STOP-Taste um das Piepsen zu beenden. Wenn der Timer 23:59:59 (59 Sekunden werden nicht angezeigt)erreicht dann wechselt das Display auf 0:00 und das Gerät piepst und die "▲▼"-Anzeige blinkt für die Dauer von 60 Sekunden.

Vorwärts zählen

1. Drücken Sie die Mode-Taste um in den Timer-Modus zu wechseln. Im oberen Display wird eine kleine Timer-Anzeige und 0:00 erscheinen.
2. Drücken Sie die START/STOP-Taste um das Vorwärts zählen zu starten. Die "▲"-Anzeige wird ein mal pro Sekunde blinken.
3. Um den Vorwärtszähler zu stoppen drücken Sie die START/STOP-Taste. Danach blickt die "▲"-Anzeige nicht mehr.
4. Drücken Sie die CLEAR-Taste um die Anzeige auf 0:00 zurückzusetzen.

HILFREICHE HINWEISE

- Tauchen Sie den Messfühler beim Reinigen nicht unter Wasser.
- Setzen Sie den Messfühler oder die Messleitung nicht dem direkten Kontakt mit den Flammen aus. Wenn Sie mit einer Abdeckung grillen dann verwenden Sie nur mittlere oder niedrige Hitze.
- Sollte der Messfühler während der Garantiezeit von 90 Tage schadhaft sein, dann schicken Sie ihn, zusammen mit einer Rücksendeadresse, bitte an die unten angegebene Adresse und Sie erhalten von uns kostenlos einen neuen Messfühler.
- Wenn die angezeigte Temperatur Ihnen zu hoch erscheint oder die Temperatur zu schnell ansteigt, dann überprüfen Sie bitte ob der Messfühler aus dem Fleisch herausragt. Ändern Sie die Position des Messfühlers in die Mitte des dicksten Teils des Grillgutes. Vermeiden Sie den Kontakt mit Knochen oder mit Bereichen mit hohen Fettanteil.

Vorsicht

- Tragen Sie immer einen hitzebeständigen Handschuh wenn Sie den Edelstahl-Messfühler oder die Messleitung, während oder kurz nach dem Kochen, anfassen. Fassen Sie sie nicht mit bloßen Händen an.

- Den Edelstahl-Messfühler und die Messleitung für Kinder unzugänglich aufbewahren.
- Das Gerät sollte nicht von Personen unter 12 Jahren verwendet werden.
- Reinigen Sie den Edelstahl-Messfühler nach jeder Benutzung und trocknen Sie ihn anschließend ab.
- Tauchen Sie den Messfühler oder die Messleitung nicht unter Wasser. Reinigen Sie sie mit einen feuchten Reinigungstuch und Seife.
- Sender und Empfänger nicht dem Regen aussetzen. Die Geräte sind nicht wasserdicht.
- Setzen Sie den Stecker des Messfühlers oder die Steckbuchse des Senders keinesfalls Wasser oder anderen Flüssigkeiten aus. Dadurch wird sich eine schlechte Verbindung ergeben wodurch es in der Folge zu Messfehlern kommt.
- Setzen Sie Sender und Empfänger nicht direkter Hitze aus und stellen Sie sie nicht auf heiße Oberflächen.
- Verwenden Sie den Edelstahl-Messfühler nicht in der Mikrowelle.

Reinigung

- Tragen Sie immer einen hitzebeständigen Handschuh wenn Sie den Edelstahl-Messfühler oder die Messleitung, während oder kurz nach dem Kochen, anfassen. Fassen Sie sie nicht mit bloßen Händen an.
- Den Edelstahl-Messfühler und die Messleitung für Kinder unzugänglich aufbewahren.
- Reinigen Sie die Spitze des Messfühler mit heißen Seifenwasser und trocken Sie ihn anschließend ab. Tauchen Sie den Messfühler beim Reinigen nicht unter Wasser.
- Reiben Sie Sender und Empfänger mit einem feuchten Tuch ab. Tauchen Sie sie beim Reinigen nicht unter Wasser.

FCC-Erklärung

1. Diese Gerät befindet sich in Übereinstimmung mit Teil 15 der Bestimmungen der FCC. Die Inbetriebnahme unterliegt den folgenden beiden Bedingungen:
 - (1) Dieses Gerät darf keine schädlichen Störungen verursachen,
 - (2) Das Gerät toleriert sämtliche empfangenen Interferenzen, einschließlich Interferenzen die seinen Betrieb stören können.
2. Änderungen am System, die nicht von der für die Einhaltung der Bestimmungen verantwortlichen Partei vorgenommen werden, können dazu führen, dass die Betriebserlaubnis für dieses Gerät erlischt

DIE GEWÄHRLEISTUNG IST AUF 90 TAGE BESCHRÄNK

ThermoPro garantiert vom Zeitpunkt des Verkaufs für 90 Tage, dass dieses Produkt frei von Fehler bei Teilen, Materialien oder der Herstellung ist.

Sollte ein Kundendienst oder eine Reparatur während dieses Zeitraumes erforderlich sein, dann kontaktieren Sie bitte den Kundendienst per Telefon oder E-Mail um

Informationen über Verpackung und Adressierung zum Rückversand an ThermoPro zu erhalten.

Diese Garantie gibt Ihnen bestimmte Rechte und möglicherweise haben Sie weitere Rechte, die von Staat zu Staat unterschiedlich sein könnten.

KUNDENDIENST

Telefon: 1-877-515-7797 (Nur USA & KANADA)

E-Mail: service@buythermopro.com

Erreichbarkeit: Werktags 9:00 - 18:00 US-Ostküstenzeit (entspricht: 15:00-23:00 MEZ)

FR

ThermoPro

THERMOMÈTRE BARBECUE A DISTANCE

Modèle No. TP-09

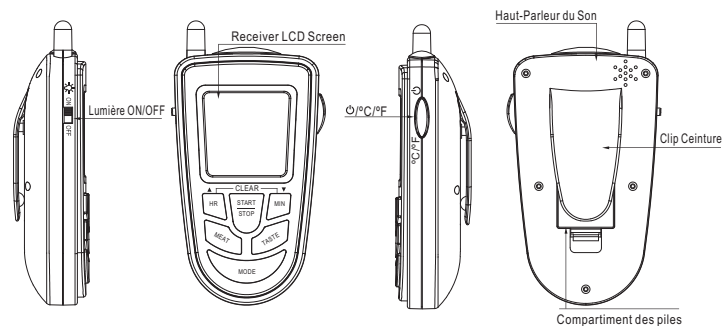
Introduction

Merci d'avoir acheté le Thermomètre de Cuisine Professionnel à Distance, un thermomètre alimentaire doté d'une fréquence radio programmable. Vous serez maintenant capable de contrôler à distance le temps et la température de votre viande qui cuit dans votre grill, de n'importe où, même depuis votre maison.

Composants

- 1 - Récepteur.
- 1 - Transmetteur.
- 1 Capteur en acier inoxydable détachable.
- 2 – 2*Piles AAA.

Fonctionnalités du Récepteur

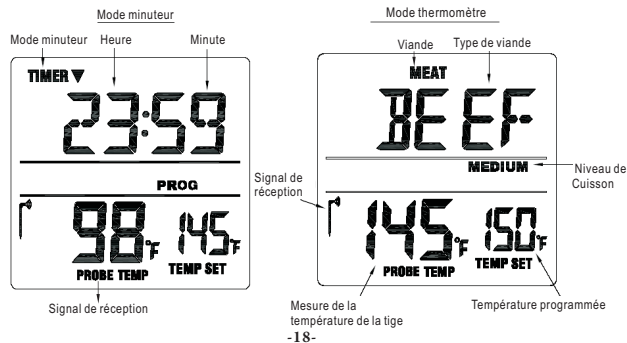


- LCD (Écran à cristaux liquides) – Affiche toutes les icônes et températures, ainsi que le minuteur. Voir le diagramme LCD pour plus d'informations.
- Clip Ceinture – Le clip du compartiment des piles vous permet d'être mobile. Accrochez le récepteur à la ceinture.
- COMPARTIMENT DES PILES – pour 2 piles AAA.

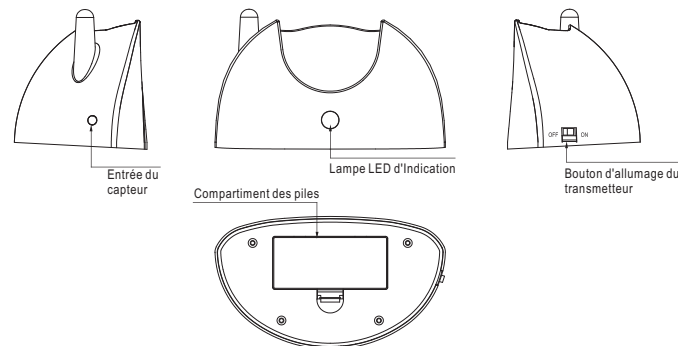
Boutons

1. **MODE** – Appuyez pour sélectionner le mode thermomètre ou minuteur. Appuyez et maintenez enfoncé pendant deux secondes pour entrer en mode synchronisation/appairage.
2. **HR▲** – En mode minuteur, appuyez pour configurer les heures. Appuyez et maintenez enfoncé pendant deux secondes, les heures augmenteront à 10 heures par seconde. En mode thermomètre, appuyez pour augmenter la valeur de la température. Appuyez et maintenez enfoncé pendant deux secondes, la valeur de la température augmentera de 10 degrés par seconde.
3. **°F/°C/⏻** – Appuyez et maintenez enfoncé pendant deux secondes pour allumer et éteindre les fonctionnalités du récepteur. En mode thermomètre, appuyez pour sélectionner les mesures de la température en Celsius ou Fahrenheit.
4. **MIN▼** – En mode minuteur, appuyez pour configurer les minutes. Appuyez et maintenez enfoncé deux secondes, les minutes augmenteront de 10 minutes par secondes. En mode thermomètre, appuyez pour faire baisser la valeur de la température. Appuyez et maintenez enfoncé pendant deux secondes, la valeur de la température baissera de 10 degrés par seconde.
5. **VIANDE** – En mode thermomètre, appuyez pour sélectionner le type de viande, PROG (programme), GBEEF (bœuf haché), GPOUL (volaille hachée), BEEF (bœuf), VEAL (veau), CHCKE (poulet), PORK (porc) POULT (volaille), LAMB (agneau) et FISH (poisson). En mode minuteur, il vous permet de passer du minuteur heure/minute au minuteur minute/seconde, et vice-versa.
6. **START/STOP** – en mode minuteur, appuyez pour démarrer ou arrêter le minuteur.
7. **GOÛT** – En mode thermomètre, sélectionnez le niveau de cuisson de la viande, ROSE, ROSE A POINT, A POINT, CUIT et BIEN CUIT
8. **Lumière ON/OFF**: Cliquez pour allumer ou éteindre la lumière.

LCD



Fonctionnalités du Transmetteur



- Compartiment des piles – pour deux piles AAA.
- Entrée du Capteur – Ouverture pour la tige du capteur en acier inoxydable.

Boutons

⏻ – Appuyez et maintenez enfoncé pendant deux secondes pour allumer et éteindre le transmetteur.

Installation des piles

Ouvrez le compartiment des piles du récepteur et insérez les deux piles « AAA ». Ouvrez le compartiment des piles du transmetteur et insérez les deux piles « AAA ».

Activer/Désactiver l'unité

Appuyez et maintenez °F/°C/⏻ sur le récepteur pendant 2 à 3 secondes pour ON ou OFF. Appuyez et maintenez ⏻ de transmetteur pendant 2 à 3 secondes pour ON ou OFF. Quand le transmetteur est allumé, le voyant clignote toutes les 10 secondes. Quand il est désactivé, le voyant cesse de clignoter.

Transmetteur et Récepteur Synchronisation/appariement

Le transmetteur et le récepteur doivent être synchronisés ou appariés avant de l'utiliser. Il y a deux façons de le faire :

Option 1 :

- a. Insérez le capteur de la tige en acier inoxydable à l'entrée du transmetteur.
- b. Ouvrez le compartiment de la batterie de transmetteur et insérez deux piles "AAA". Le transmetteur indiquera la température au récepteur pour la synchronisation/appariement.

- c. Ensuite, ouvrez le compartiment de la batterie de récepteur et insérez deux piles "AAA". Le récepteur passe en mode de synchronisation qui est indiquée par le clignotement Réception L'icône de signal sur l'écran. Le mode de synchronisation durera 60 secondes.
- d. Attendez un moment jusqu'à ce que la lecture de la température montre sur l'écran du récepteur, cela signifie que la synchronisation/appariage est terminée. Votre thermomètre de cuisine à distance professionnel est prêt à l'emploi.

Remarque: Le transmetteur et le récepteur ne sont tenus d'être synchronisé/apparié une fois lorsque les piles du transmetteur ou du récepteur sont remplacés.

Si les piles sont déjà installés dans le récepteur et le transmetteur, vous pouvez utiliser l'option 2 pour synchroniser/apparié:

- a. Insérez la sonde d'acier inoxydable dans le plug-in du transmetteur.
- b. Allumez le transmetteur en appuyant sur le bouton Φ pendant 2 à 3 secondes. Le transmetteur indiquera la température au récepteur pour la synchronisation/appariement.
- c. Allumez le récepteur en appuyant sur le bouton °F/°C/ Φ pendant 2 à 3 secondes.
- d. Appuyez et maintenez enfoncé le bouton Mode pendant 2 à 3 secondes pour entrer dans le mode de synchronisation qui durera pendant 60 secondes.
- e. Attendez un moment jusqu'à ce que la lecture de la température montre sur l'écran du récepteur, cela signifie que la synchronisation/appariage est terminée. Votre thermomètre de cuisine à distance professionnel est prêt à l'emploi.

Fonctionnalité Auto Off

Le receveur s'éteindra automatiquement s'il n'a pas reçu le signal de la température du transmetteur pendant plus de 30 minutes. Une sonnerie se fera entendre pendant une minute avant qu'il s'éteigne. Cependant, la fonctionnalité Auto Off sera automatiquement désactivée si le minuteur fonctionne.

Le transmetteur s'éteindra automatiquement si la température mesurée est inférieure à 50 °C (122 °F) pendant 120 minutes.

Mesurer la température de la viande selon les critères de cuisson de l'USDA

1. Appuyez sur MODE pour sélectionner le mode thermomètre. L'écran affichera en haut VIANDE en petit et un type de viande comme BŒUF.
2. Appuyez sur VIANDE pour sélectionner le type de type de viande, PROG (programme), GBEEF (bœuf haché), GPOUL (volaille hachée), BEEF (bœuf), VEAL (veau), CHCKE (poulet), PORK (porc), POULT (volaille), LAMB (agneau) et FISH (poisson).
3. Appuyez sur GOÛT pour sélectionner le niveau de cuisson pour la viande sélectionné. ROSE, ROSE/A POINT, A POINT, A POINT/CUIT et BIEN CUIT.

Note : PROBE TEMP est affiché à droite de la température de la viande quand une température a été prédéfinie avec TEMP SET, en accord avec les niveaux de cuissons recommandés par l'USDA. Exemple : le bœuf sera bien cuit à 74 °C (165 °F).

4. Une fois que la température de la viande atteint la valeur prédéfinie, le receveur sonnera.

Mesurer la température de la viande en fonction de vos goûts

1. Appuyez sur MODE pour sélectionner le mode thermomètre. L'écran affichera en haut VIANDE en petit et un type de viande comme BŒUF.
2. Appuyez sur HR ou MIN pour augmenter ou baisser la température prédéfinie. Pendant que vous appuyez sur HR ou MIN l'écran passe sur PROG (programme). En maintenez le bouton enfoncé, vous augmenterez ou baisserez la température plus rapidement. En appuyant sur VIANDE vous retournerez aux valeurs de l'USDA.
3. Une fois que la température de la viande atteint la valeur prédéfinie, le receveur sonnera.

Procédure pour une utilisation normale avec un grill

L'exemple suivant vous montrera toutes les étapes pour que le Thermomètre de Cuisine à Distance Professionnel vous alerte quand un steak de bœuf est cuit à point (selon les critères de l'USDA), et vous rappelle de retourner les hot dogs au bout de 5 minutes.

1. Allumez le grill.
2. Suivez la procédure d'enregistrement.
3. Placez le steak et les hot dogs sur la grille du barbecue.
4. Insérez le capteur de la tige au centre de la partie la plus épaisse du steak. Évitez de toucher les os, ou les zones de graisse. Vérifiez que la température de la viande soit de 45 °F.
5. Positionnez le fil de la tige pour qu'il ne soit pas en contact avec les flammes et sorte de la zone du grill sans être coincé/écrasé par le couvercle de celui-ci.
6. Laissez le transmetteur à l'abri de la chaleur du grill. NE PAS mettre le transmetteur sur ou sous le couvercle du barbecue. Le transmetteur n'est pas waterproof, NE PAS utiliser sous la pluie.
7. Appuyez sur VIANDE pour que BŒUF apparaisse.
8. Appuyez sur GOÛT pour qu'A POINT apparaisse et 150 °F soit visible en tant que TEMP SET.
9. Appuyez sur MODE pour changer vers le mode minuteur.
10. Appuyez sur MIN 5 fois pour configurer 5 minutes, 0:05 sera affiché. Appuyez sur START/STOP pour compter le compte à rebours. Appuyez sur MODE pour revenir au mode thermomètre.
11. Accrochez le receveur à votre ceinture ou votre poche et bougez jusqu'à 300 pieds de votre barbecue. Vous pouvez rentrer à l'intérieur si vous le souhaitez.
12. Quand les 5 minutes sont écoulées l'unité sonnera pendant 60 secondes.
13. Quand la température de la tige dans le steak atteint 150 °F, le receveur gardera.
14. Appuyez sur STOP pour désactiver l'alerte.

15. Éteignez le grill. Ôtez le capteur de la tige du steak. Portez toujours des gants résistant à la chaleur pour toucher le capteur en acier inoxydable de la tige ou le fil pendant ou juste après la cuisson. Ne les touchez pas à mains nues.
16. Nettoyez la tige en acier inoxydable et séchez longuement après chaque utilisation.
17. Éteignez le transmetteur et le receveur

ASTUCES UTILES

Si l'unité affiche LLL ou HHH à la place de la température de la tige, attendez que la tige atteigne la température ambiante. Si LLL ou HHH sont toujours affichés, c'est peut-être à cause d'un problème interne au fil, causé par un dommage dû à la chaleur ou à l'humidité.

Utiliser le Minuteur

Compte à Rebours

1. Appuyez sur MODE pour sélectionner le mode minuteur. L'écran montrera un petit icône TIMER et 0:00.
2. Appuyez sur les boutons HR et MIN pour définir le minuteur. Appuyez sur le bouton START/STOP pour commencer le compte à rebours. « ▼ » va clignoter toutes les secondes.
3. Pour arrêter le compte à rebours, appuyez sur le bouton START/STOP. Le « ▼ » ne clignote plus.
4. Appuyez en même temps sur les deux boutons HR et MIN pour réinitialiser le minuteur à 0:00.

Note : Le paramètre minimal pour le minuteur est 1 minute. Quand le minuteur compte jusqu'en dessous d'une heure 1:00, l'écran changera en 59'59", ce qui signifie 59 minutes 59 secondes. Les secondes commencent à baisser à ce moment-là. Quand le compte à rebours atteint 0:00, le minuteur commence à compter à l'envers et sonnera pendant 60 secondes. Le minuteur et « ▼▲ » clignoteront. Appuyez sur le bouton START/STOP pour éteindre la sonnerie. Quand le minuteur atteint 23:59:59 (les 59 secondes ne sont pas écrites), l'écran passera à 0:00, l'unité sonnera et « ▼▲ » clignotera pendant 60 secondes.

Chronomètre

1. Appuyez sur MODE pour sélectionner le mode minuteur. L'écran affichera en haut l'icône « TIMER » et 0:00.
2. Appuyez sur le bouton START/STOP pour démarrer le minuteur. Le « ▲ » clignotera toutes les secondes.
3. Pour arrêter le minuteur, appuyez sur le bouton START/STOP. Le « ▲ » ne clignotera plus.
4. Appuyez sur le bouton CLEAR pour réinitialiser le minuteur à 0:00.

ASTUCES UTILES

- Ne plongez pas la tige dans l'eau pendant le lavage.
- Ne laissez pas le fil de la tige ou la tige elle-même entrer en contact avec les flammes. Si le couvercle du grill est fermé, n'utilisez que la chaleur en mode médium ou faible.
- Si la tige est défectueuse sous les 90 jours de la garantie, merci de nous retourner la tige défectueuse à l'adresse ci-dessous avec une adresse de retour et nous vous enverrons une nouvelle tige sans frais supplémentaires.
- Si la température affichée semble trop élevée ou si la température semble s'élever trop rapidement, vérifiez que le bout de la tige ne passe pas au travers de la nourriture. Repositionnez le bout de la tige au centre de la partie la plus épaisse de la viande. Évitez de toucher les os ou les zones de graisse.

Attention

- Portez toujours des gants résistant à la chaleur pour toucher le capteur en acier inoxydable de la tige, ou le fil, pendant ou juste après la cuisson. Ne pas toucher à mains nues.
- Laissez le capteur en acier inoxydable de la tige et le fil hors de la portée des enfants.
- Est déconseillé pour les enfants de 12 ans ou moins.
- Nettoyez la tige en acier inoxydable et essuyez longuement après chaque utilisation.
- Ne plongez pas dans l'eau le fil ou la tige. Nettoyez en utilisant un chiffon mouillé et savonneux.
- Ne pas utiliser le receveur ou le transmetteur sous la pluie. Ils ne sont pas waterproof.
- Ne pas exposer l'entrée de la tige en acier inoxydable ou la sortie du transmetteur dans l'eau ou n'importe quel liquide, cela causerait une mauvaise connexion et des mesures erronées.
- Ne pas exposer le receveur ou le transmetteur à la chaleur directe ou surface.
- Ne pas utiliser la tige en acier inoxydable dans un four micro-ondes.

Nettoyage

- Portez toujours des gants résistant à la chaleur pour toucher le capteur en acier inoxydable de la tige, ou le fil, pendant ou juste après la cuisson. Ne pas toucher à mains nues.
- Gardez le capteur de la tige en acier inoxydable et le fil hors de la portée des enfants.
- Nettoyez le bout de la tige en métal avec de l'eau chaude et savonneuse et essuyez avec soin. Ne pas plonger la tige dans l'eau pendant le nettoyage.
- Essuyez le transmetteur et le receveur avec un chiffon mouillé. Ne pas les plonger dans l'eau.